

NOVEDAD
Nueva gama



Saunier Duval
Siempre a tu lado



HELIOBLOCK /2

Equipos compactos termosifónicos

- Solución de agua caliente para viviendas unifamiliares/bifamiliares
- Consumos hasta 6 personas a 50 L/día
- Compacto; fácil y rápida instalación
- Altamente fiable. Sin componentes complejos como bombas o electrónica
- Para reformas u obra nueva
- Válido para instalación sobre tejado inclinado y sobre tejado plano



Componentes

Cada componente dispone de ventajas

Seguridad contra sobre-calentamiento en el circuito solar mediante válvula de seguridad de 3,5 bar para fluido solar



Tejado inclinado - entre 25 y 40°

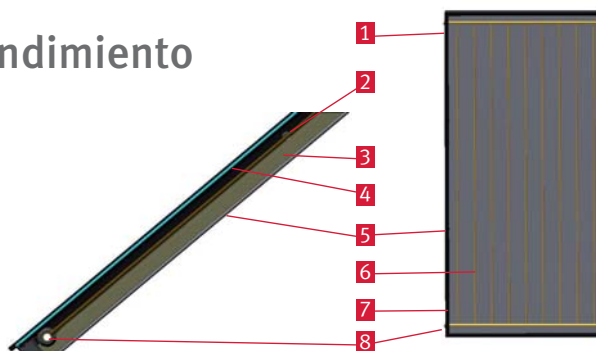


Tejado plano - Ángulo fijo: 40°

- Protección anticorrosión de ánodo de magnesio
- Resistencias de apoyo disponibles como accesorio en 2 y 3 kW
- Peso a soportar por el tejado: de 250 a 550 kg
- No es necesario instalar vaso de expansión

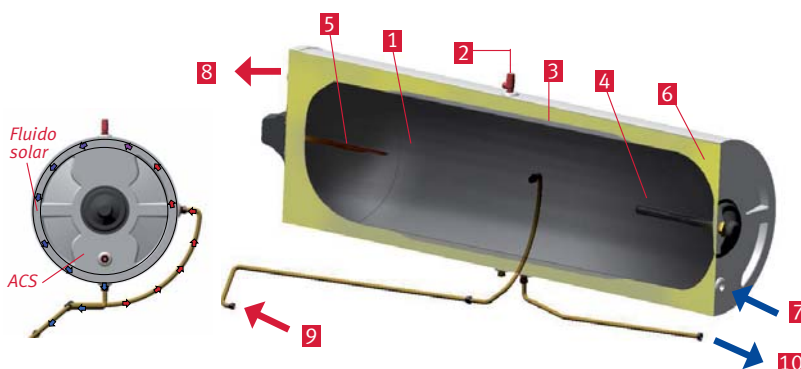
Captador solar de alto rendimiento

1. Marco en aluminio
2. Rejilla de ventilación de aire
3. Aislamiento 30 mm de lana de roca
4. Vidrio solar
5. Panel trasero
6. Serpentín solar de cobre tipo "harpa"
7. Junta
8. Conexiones hidráulicas



Depósito solar

1. Depósito esmaltado
2. Válvula de seguridad solar
3. Intercambiador de doble camisa
4. Ánodo de magnesio
5. Resistencia eléctrica opcional
6. Aislamiento poliuretano 50 mm
7. Entrada de agua fría
8. Salida de ACS
9. Entrada de fluido solar
10. Salida de fluido solar



Colector

Superficie Bruta / Apertura	m ²	2,24 / 2,06
Alto x Ancho x Profundo	mm	2.145 x 1.045 x 77,5
Peso vacío	kg	37,0
Absorción (α)	%	95
Emisividad ε	%	5
Rendimiento η ₀	%	75,5

Coefficientes de pérdida k ₁ / k ₂		3,65 / 0,013
Capacidad	W	1.522
Capacidad de líquido solar	l	1,16
Transparencia	%	90,5 ± 0,5
Presión máxima de trabajo	bar	6
Grosor de aislamiento lana de roca	mm	30

Depósito

		150	200	300
Capacidad total	l	150	190	300
Longitud x diámetro	mm	1.000 x 600	1.200 x 600	1.800 x 600
Peso vacío / Máximo	kg	67 / 202	79 / 261	115 / 415
Presión de trabajo en ACS / Solar	Bar	6 / 6	6 / 6	6 / 6
Temperatura máxima de ACS / Solar	°C	90 / 204	90 / 204	90 / 204
Capacidad de líquido solar en el termosifón	l	11,5	14,0	22,0
Calentador eléctrico opcional	kW	2 ó 3	2 ó 3	2 ó 3

Características técnicas

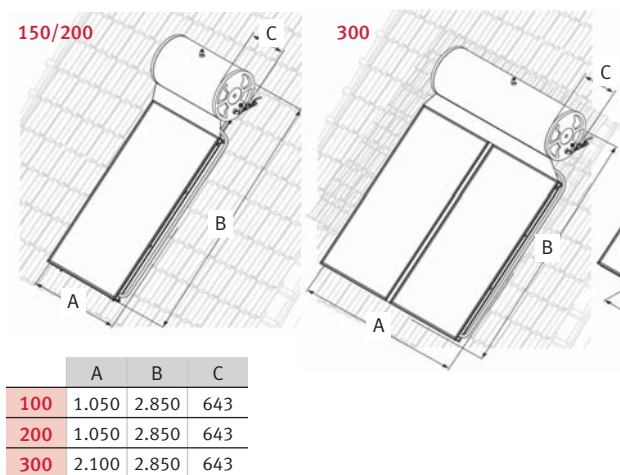
Esquema de gama

	Número recomendado de personas	Tipo de instalación	Nº captadores	Capacidad (L)	Referencia
HELIOBLOCK 150/2	3	Tejado plano	1	150	0010017115
HELIOBLOCK 200/2	4		1	200	0010017116
HELIOBLOCK 300/2	6		2	300	0010017117
HELIOBLOCK 150/2	3	Tejado inclinado	1	150	0010017118
HELIOBLOCK 200/2	4		1	200	0010017119
HELIOBLOCK 300/2	6		2	300	0010017120

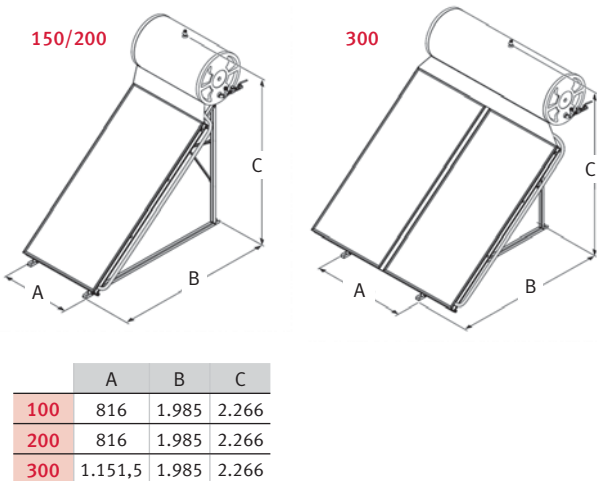
Accesorios	Referencia
Resistencia eléctrica de 2 kW	0020184803
Resistencia eléctrica de 3 kW	0020184804

Dimensiones

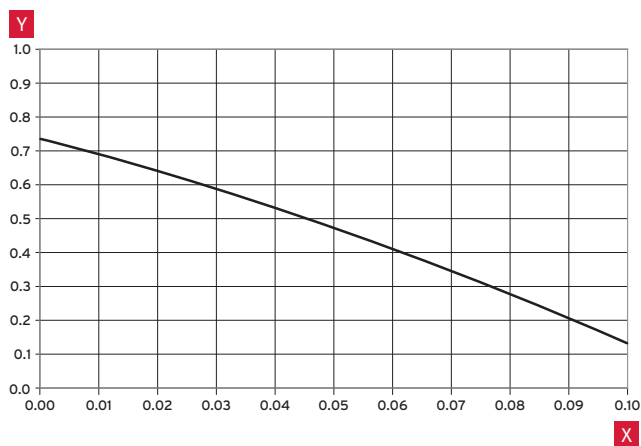
Sobre tejado inclinado



Sobre tejado plano



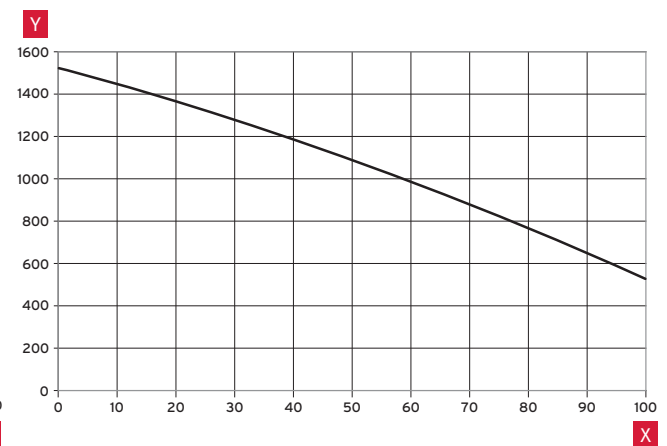
Curva de rendimiento



x $T \cdot m$ [$K \cdot m^2 / W$]
 T = temperatura media del absorbedor - 20 °C;
 $m = 1/1000 m_2/W$

y Rendimiento η [—]

Curva de potencia de salida



x $T_m - T_a$ [K]
 T_m = temperatura media del absorbedor; T_a = temperatura del aire ambiente

y Potencia de salida [W]

Instal CLUB

902 377 477

instalclub@saunierduval.es

Si eres instalador y no conoces aún Instal CLUB, solicita información y comienza cuanto antes a disfrutar de las múltiples ventajas y servicios que te ofrece el club de los instaladores de Saunier Duval.

Direcciones regionales

Noroeste

983 47 55 00

Norte y Aragón

94 489 62 11

Cataluña y Baleares

93 264 19 40

Centro

91 754 01 50

Levante

96 316 25 60

Andalucía y Extremadura

95 468 02 88

Atención al cliente

902 45 55 65

Asistencia técnica

902 12 22 02

info@saunierduval.es

www.saunierduval.es

Más información



www.saunierduval.es

Soluciones eficientes

para Calefacción y Climatización



Saunier Duval
Siempre a tu lado